

BT601S调速型蠕动泵



微信公众号

BT601S调速型蠕动泵

CE



BT601S调速型蠕动泵采用进口内核处理器，转速控制，步进电机驱动，数字显示；具有正反、启停、全速（清洗）、调速等基本功能；还可通过“简易分装键”实现定时定量输送液体的功能。RS485通讯，兼容Modbus协议，使蠕动泵更易于与其他控制设备如计算机、人机界面、PLC等连接。

功能特点

- 4位LED数码管显示转速和工作模式；
- LF-LED-OS软件系统；
- LED指示灯显示正反、内控、外控、脚踏开关等工作状态；
- 钮子开关与旋钮结合进行操作；
- 具有启停、正反转、全速、调速、状态记忆等基本功能；
- 简易分装控制，实现重复传输定量液体的功能；
- 流线型塑料外壳设计，简洁时尚；
- 大扭矩输出，可以安装不同泵头，实现多通道与驱动器组合；
- 内部结构采用双层式隔离设计，电路板加喷三防漆工艺，达到防尘防潮效果；
- 超强的抗干扰特性，宽电压设计，适用于复杂的供电环境；
- 外控高低电平控制启停，正反，简易分装，光耦隔离；外控模拟量调节转速；
- RS485通讯，支持Modbus协议，方便与各种控制设备连接；
- 可配套脚踏开关、脉冲阻尼器、漏液检测器等配件。

技术参数

流量范围	0.006 ~ 2900ml/min
转速范围	0.1 ~ 600rpm
转速分辨率	0.1~100rpm为0.1rpm、100~600rpm为1rpm
转速精度误差	< ±0.5%
电源电压	AC100 ~ 240V, 50Hz/60Hz
功率	< 50W
外控接口	外控输入电平5V、12V(标配), 24V(选配)；外控模拟量0-5V(标配), 0-10V、4-20mA(选配)
通讯接口	RS485通讯，兼容Modbus协议
工作环境	环境温度0 ~ 40℃, 相对湿度 < 80%
防护等级	IP31
外形尺寸(长×宽×高)	261×180×197mm
驱动器重量	4.9kg

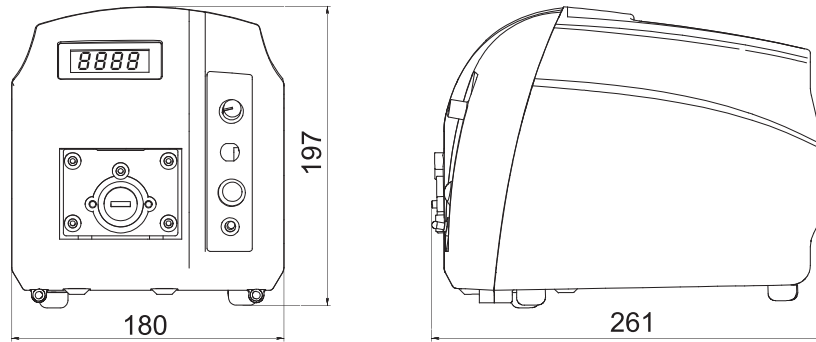


BT601S调速型蠕动泵适用泵头及软管、流量参数

驱动器型号	适用泵头	通道数	适用软管	单通道流量 (ml/min)
BT601S	YZ15	1	13#14#19#16#25#17#	0.006 ~ 1700
	YZ25	1	15#24#	0.16 ~ 1700
	YT15	1	13#14#19#16#25#17#18#	0.006 ~ 2300
	YT25	1	15#24#35#36#	0.16 ~ 2900

以上流量数据是在常温常压下打纯净水测试所得，实际使用受压力、介质特性等具体因素影响，仅供参考。

尺寸图 (mm)



声明：我们相信本资料所包含的信息是准确无误的，雷弗对其中的任何错误不承担责任，雷弗保留在不经事先通知的情况下随时修改和增删本资料的权利。

保定雷弗流体科技有限公司

地址：保定市复兴东路999号支点创业基地

电话：0312-3250677 / 877 / 977

传真：0312-3250877-804

邮箱：master@leadfluid.com

网址：www.leadfluid.com.cn