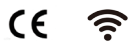


BT600L流量型智能蠕动泵



微信公众号



主页面



BT600L 流量型智能蠕动泵

BT600L流量型智能蠕动泵，可实现高精度的持续传输、定量传输。4.3寸高清液晶触摸屏显示，操作简捷；支持雷弗APP软件，可对泵远程控制，并对运行状态实时监测；功能强大，满足复杂的传输要求；RS485通讯，兼容Modbus协议，适应不同通讯设备要求。

功能特点

- 4.3寸彩色液晶屏显示，形象直观；
- 触摸屏配合按键操作，带来良好的用户体验；
- LF-Touch-OS软件系统，高效稳定，具有良好的人机交互模式，方便产品定制升级；
- 具有启停、正反转、全速、回吸、状态记忆等标准功能；可直接输入流量或转速参数；
- 具有流量和时间工作模式；
- 精确的流量控制和显示，微步算法保证不同设置的分装精度；
- 向导式的流量校正功能，简单易用；
- 具有延时启动和延时停止功能；
- 独特的回吸功能，有效防止液体滴漏；
- 流量和时间分配预存五组分配参数；
- 编程模式支持30段不同的定量参数设置，可实现复杂的控制过程；
- 智能温控功能，根据环境自动调节散热，让设备始终处于最佳状态；
- WIFI控制功能，可通过雷弗APP软件，实现远程操作，并具有停机报警、更换泵管提醒等监测功能；
- 红外遥控功能，方便客户无线连接；
- 外部模拟量调速，外控信号控制启停、正反、分装，外控信号物理隔离；
- RS485通讯，兼容Modbus协议，支持多达80条编程指令，方便与各种控制设备连接；
- 开放多个控制参数，适于ODM定制应用；
- 电路板加喷三防漆工艺，达到防尘防潮效果；
- 超强的抗干扰特性，宽电压设计，适用于复杂的供电环境；

技术参数

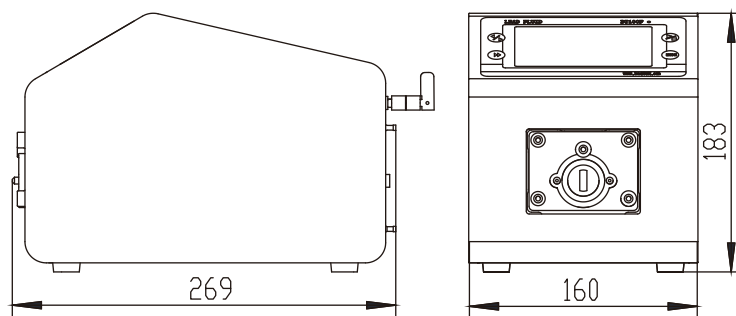
流量范围	0.006 ~ 2900ml/min
转速范围	0.1 ~ 600 rpm
转速分辨率	0.1rpm
转速精度误差	< ±0.2%
延时启动时间	1秒 ~ 999时
延时停止时间	1秒 ~ 999时
分配时间	0.1~99.9秒
分配次数	1~999次, 0为无限循环
分配间隔	0.1~999秒/分/时
回吸角度	0 ~ 720度
适配泵头	DG、YZ15、YZ25、YT15、YT25、DT10、DT15
电源电压	AC100 ~ 240V, 50Hz/60Hz
功率	< 60W
外控接口	外控输入电平5V、12V(标配), 24V (选配); 外控模拟量0-5V(标配), 0-10V、4-20mA (选配)
外控数字通讯接口	RS485通讯, 兼容Modbus协议
工作环境	环境温度0 ~ 40°C、相对湿度 < 80%
防护等级	IP31
外形尺寸(长×宽×高)	269X160X183mm
驱动器重量	5.2 kg

BT600L流量型智能蠕动泵适用泵头及软管、流量参数

驱动器型号	适用泵头	通道数	适用软管	单通道流量 (ml/min)
BT600L	YZ15	1、2	13#14#19#16#25#17#	0.006 ~ 1700
	YZ25	1、2	15#24#	0.16 ~ 1700
	YT15	1、2	13#14#19#16#25#17#18#	0.006 ~ 2300
	YT25	1	15#24#35#36#	0.16 ~ 2900

以上流量数据是在常温常压打下纯净水测试所得, 实际使用受压力、介质特性等具体因素影响, 仅供参考。

尺寸图 (mm)



声明: 我们相信本资料所包含的信息是准确无误的, 雷弗对其中的任何错误不承担责任, 雷弗保留在不经事先通知的情况下随时修改和增删本资料的权利。

保定雷弗流体科技有限公司

地址: 保定市复兴东路999号支点创业基地

电话: 0312-3250677 / 877 / 977

传真: 0312-3250877-804

邮箱: master@leadfluid.com

网址: www.leadfluid.com.cn